

MiniCal® III - Freone

Die zuverlässige Leckageüberwachung von Kühlmittelkreisläufen



- Schnelle und zuverlässige Detektion von Leckagen
- Einfache Bedienung und Montage
- Mehr Sicherheit durch Selektivität

Technologie für Mensch und Umwelt



Zuverlässige Überwachung von Kühlmittelkreisläufen

MiniCal III - Freone

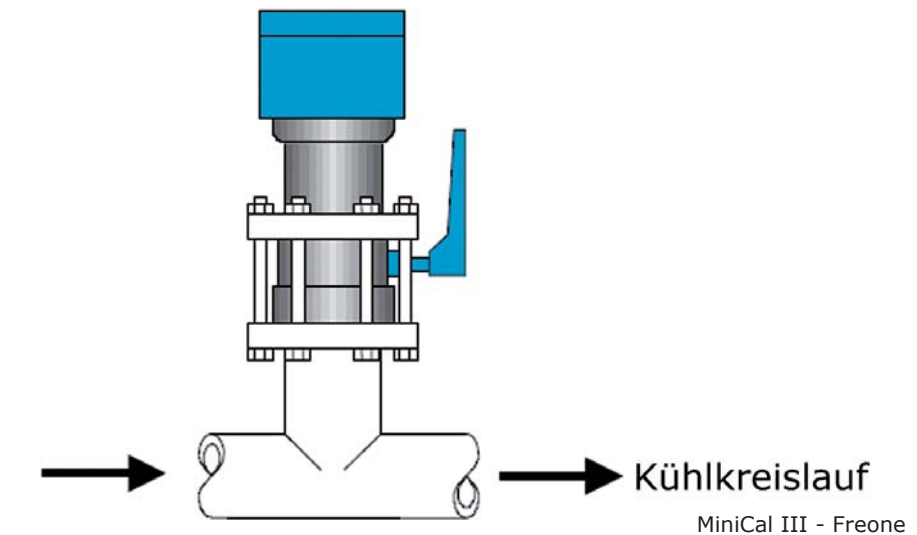
Das System MiniCal III - Freone wurde speziell für die Leckagedetektion von FKW / FCKW entwickelt. Durch langjährige Erfahrung ist ein praxistaugliches System entstanden, das für den Einsatz in Wasserkreisläufen geeignet ist. Die kompakte Bauweise ermöglicht eine Installation direkt im Sekundärkreislauf.

Einfache Montage

Die Montage der robusten MiniCal III Freonarmatur erfolgt schnell und einfach. Eine Absperrklappe wird an einem Rohrstutzen mit DIN Flansch gem. Montageanleitung installiert und ermöglicht spätere Service- und Wartungsarbeiten im laufenden Betrieb.

Das Prinzip

Eine gasdurchlässige Membran trennt den Wasserkreislauf von der Messkammer und wird dem herrschenden Betriebsdruck angepasst (max. 3 bar). FKW / FCKW sind inerte Gasgemische, die sich nicht mit Flüssigkeiten mischen. Die Detektion der FKW / FCKW, wie z.B. R12, R22, R134a, R402a, R404a, R407c, R406a, R507, erfolgt mit selektiven Gassensoren, die auch geringe Gaskonzentrationen erfassen können (je nach Gasart und Sensor).



Frühzeitige Alarmierung

Entsprechende Sicherheitsmaßnahmen können frühzeitig eingeleitet werden und Gefahren für Mensch, Umwelt und Anlagenteile können verhindert werden. Der integrierte Gassensor liefert für die Alarmierung ein 0,2-1 bzw. 4-20 mA Signal, das an eine Auswerteeinheit oder direkt an eine SPS angeschlossen werden kann.

MiniCal® III - Freone Technische Daten

Sensoren

Messprinzip:

Chemosorption

Messgrößen:

FKW / FCKW z.B. R22, R134a, R404, R407c usw.

Messbereiche:

Je nach Gasart und Sensor

Signal Ausgang:

0,2 .. 1 mA bzw. 4 .. 20 mA

Spannungsversorgung:

24 VDC (abhängig vom Sensor)

Armatur

Gehäuse:
Cr-Ni-Stahl

Medium:

Wasserkreisläufe

Druckbereich:

0,5 .. 3 bar

Temperaturbereich:

-5 .. +50°C

Medienberührende Teile:

POM

Montage:

Horizontale Rohrleitung
DIN-Flansch DN50, PN16



GfG Gesellschaft für Gerätebau mbH

Klönnestr. 99

D-44143 Dortmund

Tel.: +49 / (0)231 - 564 000 - Fax: +49 / (0)231 - 516 313

info@gfg-mbh.com - www.gasmessung.de

GfG AG Gesellschaft für Gerätebau

Im Gassacher 6

CH-8122 Binz

Tel.: +41 / (44)982 12 90 - Fax: +41 / (44)982 12 91

info@gfg.ch - www.gfg.ch

