

# Gascontroller-Regler GMA 011 ONELINE

Ausg. 1  
2001



Mikroprozessor-Controller  
für den Anschluss von einem Fühler

für explosive und toxische Gase z.B.  
Erdgas/CH<sub>4</sub>, CO-Garagen, NH<sub>3</sub> oder Freon in Kältezentralen  
Chlor, Ozon, NO, NO<sub>2</sub>, O<sub>2</sub>, uvm.

**Vorsprung durch Spezialisierung**



# Gascontroller GMA 011

## Die moderne – preiswerte Alternative für vielfa

### GMA 011 Gascontroller

Der GMA 011 Gascontroller ist eine revolutionäre Schweizer Qualitäts-Entwicklung in der Gasmesstechnik. Die Forderungen nach einem kompakten Gerät mit moderner Technik und kleinsten Abmessungen sowie einfachster Montageart wurde hiermit konsequent durchgeführt.

Viele Vorteile auf kleinstem Raum:

- Breite × Höhe (70 × 90mm)
- Speisung 230 Volt AC  
2-Relais-Version
- oder 24 Volt DC  
3-Relais-Version
- deutliche Anzeige des Messwertes über LED-Display
- Betriebskontaktanzeige
- Programmiermode-Anzeige
- Test- und Quittiertaste
- 2 potentialfrei Relaisausgänge bzw. 3 Relaisausgänge bei 24 VDC-Ausführung
- Programmierung der Relais Holdfunktion bei Version 24 Volt
- Programmierung über Folientastatur von:
  - Grenzwerten
  - Kalibrierung
  - Testfunktion
  - Quittierfunktion
  - Verzögerung von Technischer Störung auf Relais 2 (Version 230 Volt)
- Gehäuse mit Schnappschienebefestigung. Normausschnitt des Gehäuses inkl. sämtliche Sicherungselemente, Schützen oder Schaltuhren
- 4...20 mA – Ausgang (optional) bei 24 VDC Standardmässig eingebaut
- Messbereiche über EPROM-bestimmbar
- Einsatztemperatur -10...40°C



Die kompakte GMA 011 wurde nach den neusten Anforderungen der Sicherheitstechnik und der Umweltschutzbehörden entwickelt. Dieses Qualitätsprodukt vereint in modernster, raumsparender Technik und montagefreundlicher Verpackung ein vielseitig einsetzbares Überwachungs- und Steuergerät. Mit dem GMA 011 wurde ein Controller geschaffen, der auf die Bedürfnisse der Kunden angepasst werden kann. Dabei sind die verschiedensten Anwendungen möglich.

### Messen, alarmieren und steuern

Der im Gerät integrierte Mikroprozessor erlaubt eine Vielzahl von Anpassungen an die Messaufgaben und Alarmweitermeldung, Abschaltung bzw. Lüftungsansteuerung.

### Anzeige des GMA 011

Der GMA 011 Gascontroller zeigt immer den aktuellen Messwert an, sowie die Betriebszustände. Dank der deutlichen und grossen LED-Anzeige herrscht auch bei tiefen Temperaturen stets Klarheit.

### Einfache, verständliche Anzeige

Die rot leuchtende LED-Anzeige ist von weitem lesbar und auch unter schlechten Lichtverhältnissen sichtbar.

In der darüber liegenden Beschriftung ist klar ersichtlich welcher Messbereich und physikalische Grösse mit dem Controller gemessen wird.

Unter der Digitalanzeige befindet sich die Anzeige der einzelnen Zustände des Controllers. Der momentan aktive Zustand leuchtet jeweils auf.

# Ständige Überwachungsaufgaben

## Schnapp Schnapp

– so einfach werden Geräte eines nach dem anderen aneinander auf der Schnappschiene befestigt. Egal was für Gase überwacht werden – auf 70 mm Breite pro Gerät wird Ihre Gasgefahr sicher überwacht.

## Und alles mit nur zwei Tasten

All zu gut kennt man die Geräte mit dem Tastenwirrwarr, bei dem nur noch der Entwickler den Durchblick hat.

Dies muss nicht sein, das beweist der GMA 011 Gascontroller.

Über nur zwei Tasten mit Mehrfachfunktion können sämtliche Möglichkeiten des GMA 011 bedient werden. So werden über diese zwei Tasten:

- Grenzwerte
- Verzögerung Alarmausgang
- Testfunktion
- Eichung
- Quittierung  
angesteuert und eingestellt.

## Vertrauen ist gut – Kontrolle ist besser

Der einfache Testmodus erlaubt einen schnellen, unkomplizierten Test, den jeder problemlos durchführen kann. Einfach die Testtaste drücken, und schon wechselt der Controller in den Testzyklus und zeigt der Reihe nach die eingestellten Grenzwerte und Funktionen an.

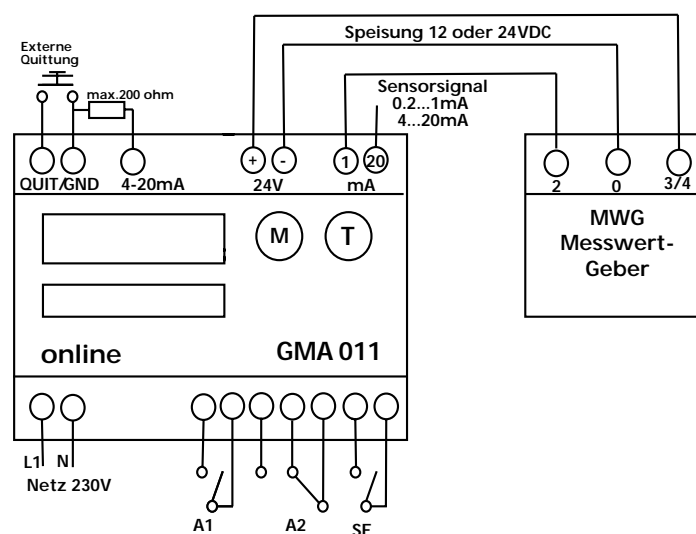
## Potentialfreie Kontakte für die Ansteuerung

Die potentialfreien Kontakte können je nach Ausführung mit 230 Volt 6 Amp. belastet werden. Der Alarmkontakt ist als Wechsler ausgelegt (24 Volt Version).

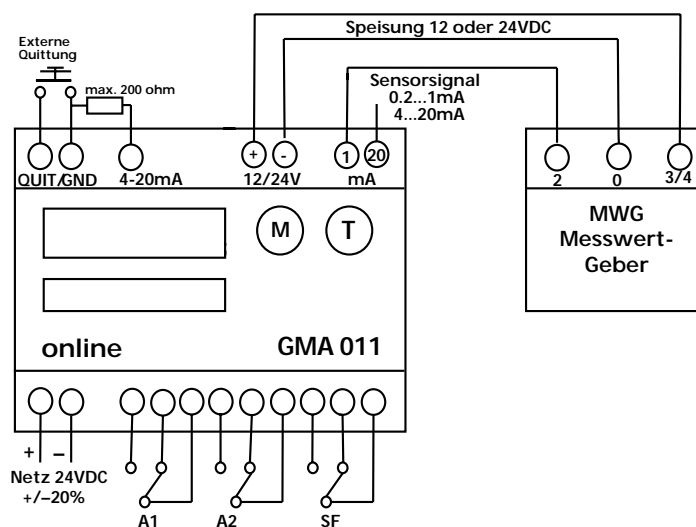
## Signalausgang

Für den Bedarf einer externen Signal-Verwendung steht ein mA-Ausgang zur Verfügung. 4...20 mA (Version 24 Volt).

## Schema 011 – 230 Volt – 3 Relais



## Schema 011 – 24 Volt – 3 Relais



# GMA 011

## Technische Daten

**Der GMA 011 zeichnet sich aus durch:**

- Sichere, zuverlässige Technik
- kompakte Bauweise
- Montage- und Servicefreundlichkeit
- Digitalanzeige des Messwertes
- Digitale Einstellung der Grenzwerte, Nullpunkt- und Steilheitseichung Test- und Quittierfunktion
- Gehäuse (Kunststoff)
- Technischer Störalarmkontakt
- grosse deutliche LED-Anzeige des Messwertes
- Reset-Taste für Signalisation Alarm am Gerät und (Version 24 Volt) extern
- Testschalter zur Überprüfung der Schaltkontakte
- gutes Preis-Leistungsverhältnis
- Gerät für Anschluss sämtlicher GfG Messfühler
  - z.B. Chemische 3-Elektroden Zelle
    - Toxischer Gase
    - Wärmetöner-Messtechnik
    - Explosive Gase
    - Infrarot – CO<sub>2</sub> Messfühler
    - Sauerstoff

**Messbereich**  
je nach Messanforderung

**Umgebungstemperatur**  
-10...+40 °C

**Stromversorgung**  
230 Volt  
24 Volt DC +/- 10%

**Masse**  
70 × 40 × 57 mm (B × H × T)

**Display**  
3-stelliges LED Display rot leuchtend für Messwertanzeige

**Bedienung**  
mittels nur zwei Tasten  
Mess-/ Test-/ Programmiermodus

Analogausgang  
4...20 mA  
max. Bürde 200 Ohm

Alarmschwellen  
frei einstellbar

Kontaktbelastungen  
potentialfreie Kontakte  
Kontaktbelastung 6 Amp. 230 Volt

Stromaufnahme  
60 mA

**Prüfzertifikate**  
EMV-Konformität nach CE-Norm

Montage der Messfühler  
– je nach Gasdichte entweder in Bodennähe oder im Deckenbereich (fragen Sie Ihren GfG Kundenberater)

Gute Beratung gleich Kundenzufriedenheit.

Geben Sie uns die Gelegenheit damit wir Sie bei Ihrem Projekt beraten können:

- Beratung von Gas- und Wasserüberwachung – bei GfG alles aus einer Hand
- Fühler plazieren
- Ansteuerung Signalisation usw.
- Alarmierungskonzept
- Bau kompletter Steuerschränke für Überwachungen in Kälteanlagen inklusive der Wasserüberwachung
- Kundenspezifisch gezeichnete Schematas

### Prüfung

Die kontinuierliche Prüfung für anhaltende Sicherheit ist bei der GfG eine Selbstverständlichkeit.

Wir bieten Ihnen die Möglichkeit, ein Serviceabonnement für die installierte Anlage gemäss den Richtlinien und Vorschriften der Behörden abzuschliessen.

1		98			
2		99			
3		00			
4		01			
5		02			
6		03			
7	8	9	10	11	12

GfG Produkte haben nicht nur einen guten Markt-, sondern auch einen hervorragenden inneren Wert.

Änderungen vorbehalten



**GfG AG**  
Im Gassacher 6 · CH-8122 Binz  
Telefon +41 / (0)1 982 12 90  
Telefax +41 / (0)1 982 12 91  
E-mail: [info@gfg.ch](mailto:info@gfg.ch)  
Internet: [www.gfg.ch](http://www.gfg.ch)

**GfG-Romandie Denis Gasser**  
Case postale 56, CH-1260 Nyon  
Téléphone +41 / (0)22 364 0909  
Téléfax +41 / (0)22 364 0911  
e-mail: [degass@iprolink.ch](mailto:degass@iprolink.ch)  
internet: [www.gfg.ch](http://www.gfg.ch)