

Contrôleur-régulateur de gaz GMA 011 ONELINE

Edition 1
2001



Contrôleur commandé par microprocesseur
pour la connexion d'un capteur

pour les gaz explosifs et toxiques,
par ex. gaz naturel/CH₄, CO-garages, NH₃ ou fréon
dans les centrales frigorifiques, chlore, ozone,
NO, NO₂, O₂, et bien d'autres encore

De l'avance par la spécialisation



Contrôleur de gaz GMA 011

L'alternative moderne et économique pour de

Contrôleur de gaz GMA 011

Le contrôleur de gaz GMA 011 est une élaboration suisse de qualité, révolutionnaire dans la technique de mesure de gaz. Les exigences en matière d'appareil compact associé à une technique moderne et à des dimensions minimales ainsi qu'à un mode de montage des plus simples ont été réalisées ici, de façon cohérente.

De nombreux avantages réunis sur un espace minime:

- largeur × hauteur (70 × 90 mm)
- alimentation 230 Volt AC version 3 relais
- ou 24 Volt DC version 3 relais
- affichage clair de la valeur mesurée sur un écran LED
- visualisation des contacts de fonctionnement
- affichage du mode de programmation
- touche-test et -quittance
- 3 sorties de relais exemptes de potentiel
- programmation par le biais du clavier à touches sensibles:
 - des valeurs limites
 - de l'étalonnage
 - de la fonction-test
 - de la fonction quittance
 - de la temporisation en matière de défaillance technique sur relais 2 (version 230 V)
- boîtier avec fixation de rail à cliquet découpe du boîtier normée ainsi que tous les éléments de sécurité, contacteurs ou minuteriers
- sortie -4...20 mA avec le modèle 24 VDC, intégrée en standard
- gamme de mesure déterminable via EPROM
- température d'utilisation -10...40°C



Le contrôleur compact GMA 140 a été élaboré conformément aux dernières exigences de la technologie de sécurité et de l'organisation pour la protection de l'environnement. Ce produit de qualité associée, dans une technique rationnelle la plus moderne et un boîtier convivial en matière de montage, un appareil de contrôle et un appareil de pilotage à multiples usages.

Avec le GMA 140, un contrôleur a été créé pouvant être adapté aux besoins de la clientèle. À cette occasion, les applications les plus diverses sont possibles.

Mesurer, avertir et piloter

Le microprocesseur intégré dans l'appareil permet une multitude d'adaptations aux opérations de mesure et aux transmissions d'alarme, déclenchement resp. activation de ventilation.

Affichage du GMA 011

Le contrôleur de gaz GMA 011 indique toujours la valeur de mesure actuelle ainsi que les états de fonctionnement. Grâce à l'affichage-LED clair et de grande dimension, la netteté règne en permanence, même à basses températures.

Affichage simple et intelligible

L'affichage-LED, luminescent rouge, est lisible de loin et visible également dans des mauvaises conditions de luminosité. Dans l'inscription présente ci-dessus, il est évident, quelle gamme de mesure/ quelle grandeur physique est mesurée avec le contrôleur.

Les états individuels du contrôleur, sont, quant à eux, visualisés sous l'affichage numérique. L'état actif momentané s'allume à chaque fois.

es fonctions de surveillance diverses

Clic-clic

– aussi aisément, les appareils sont fixés les uns après les autres sur les rails à cliquet. Peu importe la nature des gaz contrôlés – le risque en matière de gaz que vous encourez est surveillé dans une étendue de 70 mm par appareil.

Et le tout, moyennant deux touches seulement

On ne connaît que trop bien ces appareils avec cet amas confus de touches avec lequel, seul l'élaborateur sait de quoi il en retourne. Ceci n'est pas nécessaire, le contrôleur de gaz GMA 140 le prouve. Par le biais de deux touches seulement à fonctions multiples, toutes les possibilités du GMA 140 peuvent être commandées. Moyennant ces deux touches:

- les valeurs limites
- la temporisation de sortie d'alarme
- la fonction test
- l'étalonnage
- la quittance sont ainsi pilotés et réglés.

La confiance, c'est bien – le contrôle, c'est mieux

Le mode-test simple permet un test rapide et élémentaire que chacun est en mesure d'exécuter sans problème. Un simple appui sur la touche test et déjà le contrôleur accède au cycle-test en indiquant, à tour de rôle, les valeurs limites réglées ainsi que les fonctions.

Des contacts exempts de potentiel pour la commande

Les contacts exempts de potentiel peuvent, selon la version, être chargés avec 230 Volt 6 Amp. Le contact avertisseur est conçu comme inverseur (version 24 Volt)

Sortie de signal

Pour une utilisation de signalisation externe, une sortie-mA est à disposition. 4...20mA (version 24 Volt)

Schéma 011 – 230 Volt – 3 relais

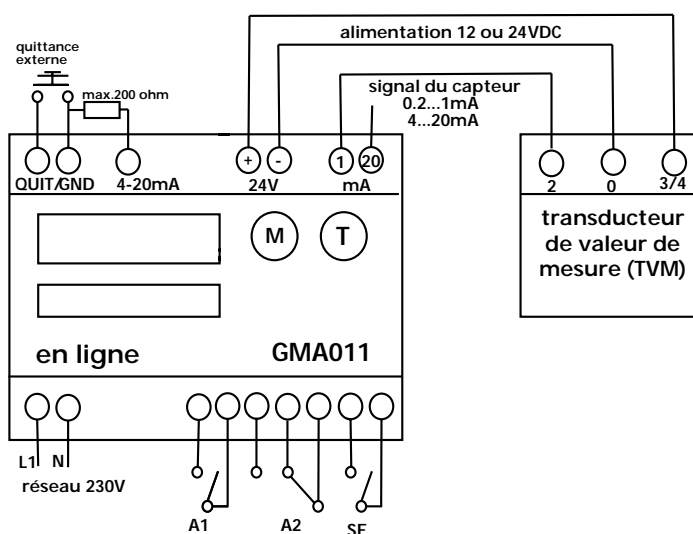
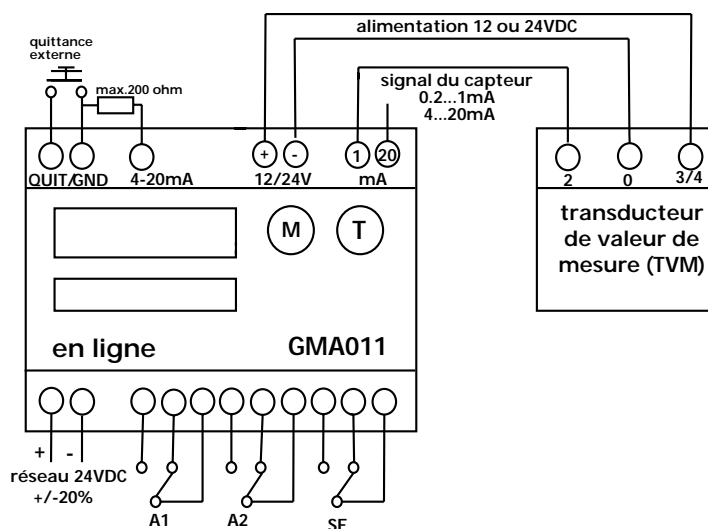


Schéma 011 – 24 Volt – 3 relais



GMA 011

Données techniques

Les caractéristiques du GMA 011:

- technique sûre, fiable
- construction compacte
- convivialité en matière de montage et de maintenance
- affichage numérique de la valeur de mesure
- réglage numérique des valeurs limites, étalonnage du point zéro et de la pente, fonction-test et -quittance
- boîtier (matière plastique)
- contact avertisseur de perturbation technique
- affichage-LED clair, de grande dimension, de la valeur de mesure
- touche de réinitialisation pour la signalisation d'alarme à l'appareil et (version 24 volt) de l'extérieur
- commutateur-test pour le contrôle des contacts d'interrupteur
- bon rapport qualité/prix
- appareil conçu pour le raccordement de tous les capteurs GfG par exemple cellule chimique – 3 électrodes
 - gaz toxiques technique de mesure basée sur la chaleur de réaction
 - gaz explosifs infrarouge – capteur de mesure CO₂
 - oxygène

Gamme de mesure

En fonction de l'exigence de la mesure

Température d'utilisation

-10...+40°C

Alimentation électrique

230 Volt

24 Volt DC +/-10%

Dimensions

70 × 40 × 57 mm (L × H × P)

Écran

Écran-LED rouge luminescent, à 3 chiffres pour l'affichage des valeurs de mesures

Commande

avec deux touches seulement mode de -mesure/ -test/ -programmation

Sortie analogique

4...20 mA

charge max. 200 ohm

seuils d'alarme

réglables librement

Charges de contacts

Contacts exempts de potentiel

Charge-contact 6 Amp. 230 Volt

Courant absorbé

60 mA

Certificats de contrôle

Conformité CEM selon norme-CE

Montage du capteur de mesure

- selon la densité du gaz, à proximité du sol ou dans les zones de plafonds (demandez auprès de votre conseiller GfG)

Des conseils judicieux égalent la satisfaction de la clientèle

Donnez nous l'occasion de pouvoir vous conseiller lors de votre projet:

- conseils en matière de surveillance de gaz et de l'eau – chez GfG, tout en un tour de main
- mise en place de capteurs
- commande de signalisation etc.
- plan d'alarmes
- confection de coffrets de commande complets pour les surveillances dans des installations frigorifiques, surveillance de l'eau incluse
- schémas dessinés en fonction des spécifications du client

Contrôle

Chez GfG, le contrôle continu pour une sécurité permanente va sans dire.

Nous vous offrons la possibilité de conclure un abonnement en matière de maintenance pour le système installé conformément aux directives et aux règlements officiels.

1		98			
2		99			
3		00			
4		01			
5		02			
6		Next inspection			
7	8	9	10	11	12

Les produits GfG offrent, non seulement une bonne valeur marchande, mais encore une valeur profonde interne éminente.

Sous réserve de modifications



GfG SA (Siege Romandie)

La Place 5 CH-1418 Vuarrens

Téléphone +41 / (0)21 887 66 62

Téléfax +41 / (0)21 887 66 63

e-mail: p.bangerter@gmx.ch

internet: www.gfg.ch

GfG AG

Im Gassacher 6 · CH-8122 Binz

Telefon +41 / (0)1 982 12 90

Telefax +41 / (0)1 982 12 91

E-mail: info@gfg.ch

Internet: www.gfg.ch