

GMA011 oneline

Gascontroller



- Mikroprozessor-Controller für den Anschluss von einem Fühler
- Für explosive und toxische Gase z.B. Erdgas/CH₄, CO-Garagen, NH₃ oder Freon in Kältezentralen
- Chlor, Ozon, NO, NO₂, O₂, uvm.

Technologie für Mensch und Umwelt



Gascontroller GMA011

Moderne und preiswerte Alternative für vielfältige Überwachungsaufgaben



GMA011 Gascontroller

Der GMA011 Gascontroller ist eine revolutionäre Schweizer Qualitäts-Entwicklung in der Gasmess-technik. Die Forderungen nach einem kompakten Gerät mit moderner Technik und kleinsten Abmessungen sowie einfachster Montageart wurde hiermit konsequent durchgeführt.

Viele Vorteile auf kleinstem Raum:

- Breite x Höhe (70 x 90 mm)
- Speisung 230 Volt AC
- 2-Relais-Version
- oder 24 Volt DC
- 3-Relais-Version
- deutliche Anzeige des Messwertes über LED-Display
- Betriebskontaktanzeige
- Programmiermode-Anzeige
- Test- und Quittiertaste
- 2 potentialfrei Relaisausgänge bzw. 3 Relaisausgänge bei 24 VDC Ausführung
- Programmierung der Relais Holdfunktion bei Version 24 Volt
- Gehäuse mit Schnappschienebefestigung. Normausschnitt des Gehäuses inkl. sämtliche Sicherungselemente, Schützen oder Schaltuhren

- Programmierung über Folientastatur von:
 - Grenzwerten
 - Kalibrierung
 - Testfunktion
 - Quittierfunktion
 - Verzögerung von Technischer Störung auf Relais 2 (Version 230 Volt)
- 4 .. 20 mA – Ausgang (optional) bei 24 VDC Standardmässig eingebaut
- Messbereiche über EPROM-bestimmbar
- Einsatztemperatur -10 .. 40°C

Die kompakte GMA011 wurde nach den neusten Anforderungen der Sicherheitstechnik und der Umweltschutzbehörden entwickelt. Dieses Qualitätsprodukt vereinigt in modernster, raumsparender Technik und montagefreundlicher Verpackung ein vielseitig einsetzbares Überwachungs- und Steuergerät. Mit dem GMA011 wurde ein Controller geschaffen, der auf die Bedürfnisse der Kunden angepasst werden kann. Dabei sind die verschiedensten Anwendungen möglich.

Messen, alarmieren und steuern

Der im Gerät integrierte Mikroprozessor erlaubt eine Vielzahl von Anpassungen an die Messaufgaben und Alarmweitermeldung, Abschaltung bzw. Lüftungssteuerung.

Anzeige des GMA011

Der GMA011 Gascontroller zeigt immer den aktuellen Messwert an, sowie die Betriebszustände. Dank der deutlichen und grossen LED-Anzeige herrscht auch bei tiefen Temperaturen stets Klarheit.

Einfache, verständliche Anzeige

Die rot leuchtende LED-Anzeige ist von weitem lesbar und auch unter schlechten Lichtverhältnissen sichtbar. In der darüber liegenden Beschriftung ist klar ersichtlich welcher Messbereich und physikalische Grösse mit dem Controller gemessen wird. Unter der Digitalanzeige befindet sich die Anzeige der einzelnen Zustände des Controllers. Der momentan aktive Zustand leuchtet jeweils auf.

Gascontroller GMA011

Moderne und preiswerte Alternative für vielfältige Überwachungsaufgaben

Schnapp Schnapp

– so einfach werden Geräte eines nach dem anderen aneinander auf der Schnappschiene befestigt. Egal was für Gase überwacht werden – auf 70 mm Breite pro Gerät wird Ihre Gasgefahr sicher überwacht.

Und alles mit nur zwei Tasten

All zu gut kennt man die Geräte mit dem Tastenwirrwarr, bei dem nur noch der Entwickler den Durchblick hat.

Dies muss nicht sein, das beweist der GMA011 Gascontroller. Über nur zwei Tasten mit Mehrfachfunktion können sämtliche Möglichkeiten des GMA011 bedient werden. So werden über diese zwei Tasten:

- Grenzwerte
- Verzögerung Alarmausgang
- Testfunktion
- Eichung
- Quittierung

angesteuert und eingestellt.

Vertrauen ist gut – Kontrolle ist besser

Der einfache Testmodus erlaubt einen schnellen, unkomplizierten Test, den jeder problemlos durchführen kann. Einfach die Testtaste drücken, und schon wechselt der Controller in den Testzyklus und zeigt der Reihe nach die eingestellten Grenzwerte und Funktionen an.

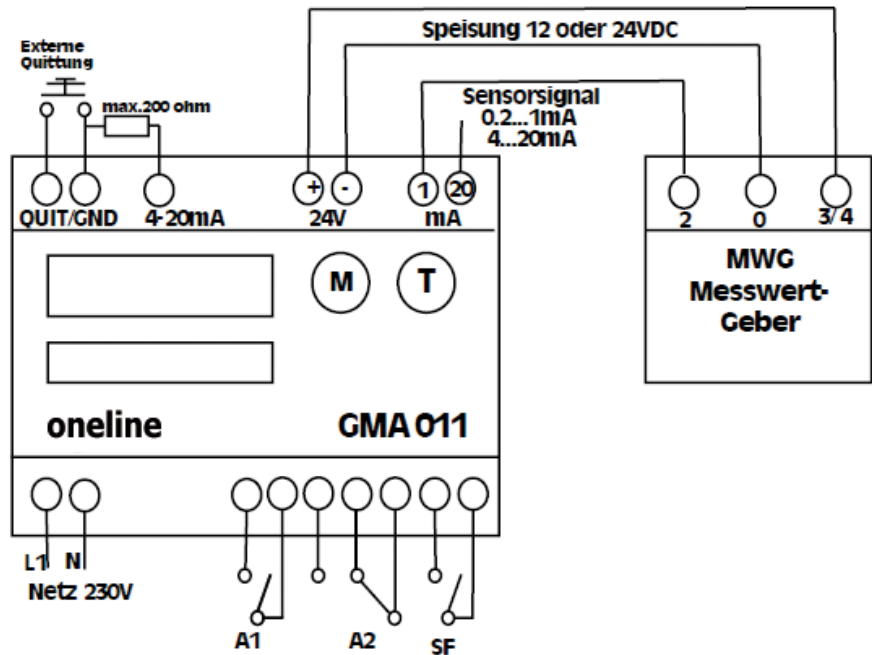
Potentialfreie Kontakte für die Ansteuerung

Die potentialfreien Kontakte können je nach Ausführung mit 230 Volt 6 Amp. belastet werden. Der Alarmkontakt ist als Wechsler ausgelegt (24 Volt Version).

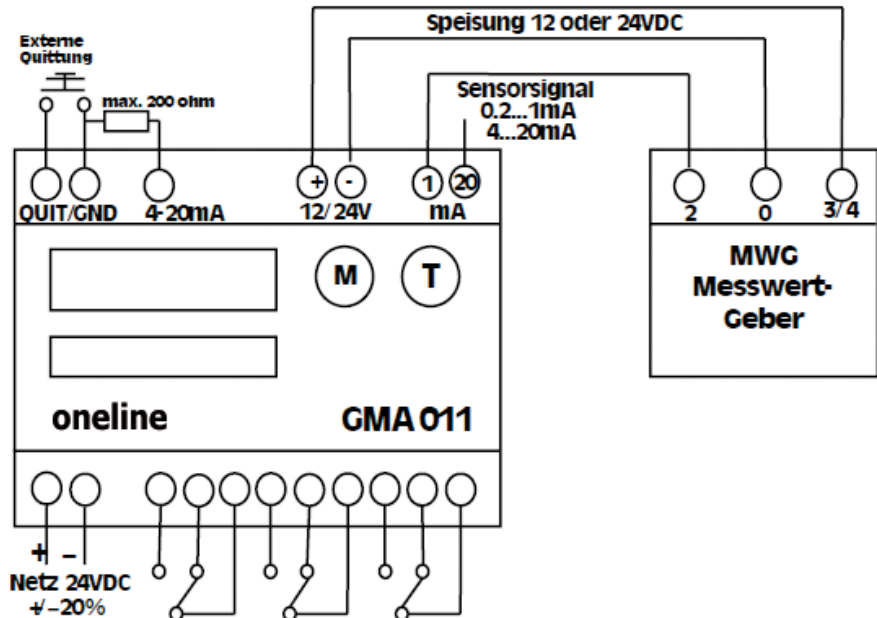
Signalausgang

Für den Bedarf einer externen Signal-Verwendung steht ein mA Ausgang zur Verfügung. 4 .. 20 mA (Version 24 Volt).

Schema 011 - 230 Volt - 3 Relais



Schema 011 - 24 Volt - 3 Relais



Messbereich:

je nach Messanforderung

Umgebungstemperatur:

-10 .. +40°C

Stromversorgung:

230 Volt
24 Volt DC +/- 10%

Masse:

70 x 40 x 57 mm (B x H x T)

Display:

3-stelliges LED Display rot leuchtend
für Messwertanzeige

Bedienung:

mittels nur zwei Tasten
Mess-/ Test-/ Programmiermodus

Analogausgang:

4 .. 20 mA
max. Bürde 200 Ohm

Alarmschwellen:

frei einstellbar

Kontaktbelastungen:

potentialfreie Kontakte
Kontaktbelastung 6 Amp. 230 Volt

Stromaufnahme:

60 mA

Prüfzertifikate:

EMV-Konformität nach CE-Norm

Montage der Messfühler:

- Je nach Gasdichte entweder in
Bodennähe oder im Deckenbereich
(fragen Sie Ihren GfG Kundenberater)

Der GMA011 zeichnet sich aus durch:

- Sichere, zuverlässige Technik
- kompakte Bauweise
- Montage- und Servicefreundlichkeit
- Digitalanzeige des Messwertes
- Digitale Einstellung der Grenzwerte, Nullpunkt- und Steilheitseichung Test- und Quittierfunktion
- Gehäuse (Kunststoff)
- Technischer Störalarmkontakt
- Grosse deutliche LED-Anzeige des Messwertes
- Reset-Taste für Signalisation Alarm am Gerät und (Version 24 Volt) extern
- Testschalter zur Überprüfung der Schaltkontakte
- Gutes Preis-Leistungsverhältnis
- Gerät für Anschluss sämtlicher GfG Messfühler
z.B. Chemische 3-Elektroden Zelle
 - Toxischer Gase
 - Wärmetöner-Messtechnik
 - Explosive Gase
 - Infrarot - CO₂ Messfühler
 - Sauerstoff

Gute Beratung gleich Kundenzufriedenheit

Geben Sie uns die Gelegenheit damit wir Sie bei Ihrem Projekt beraten können:

- Beratung von Gas- und Wasserüberwachung
- Bei GfG alles aus einer Hand
- Fühler plazieren
- Ansteuerung Signalisation usw.
- Alarmierungskonzept
- Bau kompletter Steuerschränke für Überwachungen in Kälteanlagen inklusive der Wasserüberwachung
- Kundenspezifisch gezeichnete Schemata

Prüfung

Die kontinuierliche Prüfung für anhaltende Sicherheit ist bei der GfG eine Selbstverständlichkeit. Wir bieten Ihnen die Möglichkeit, ein Serviceabonnement für die installierte Anlage gemäss den Richtlinien und Vorschriften der Behörden abzuschliessen.

